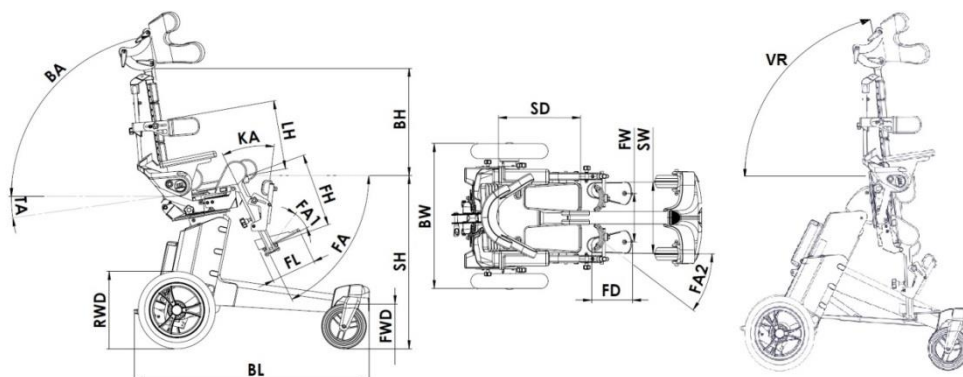


**DANE TECHNICZNE**



**(cm)**

1	Wysokość siedziska (SH)	68-80
2	Długość pleców (BH)	43
3	Kąt oparcia pleców (BA)	0 <sup>0</sup> ÷90 <sup>0</sup>
4	Zakres pionizacji (VR)	0 <sup>0</sup> ÷86 <sup>0</sup>
5	Długość podstawy (BL)	94÷101
6	Szerokość podstawy (BW)	58
7	Wysokość podnóżków (FH)	16÷33
8	Długość podnóżków (FL)	17
9	Średnica kół (RW1)/(RW2)	17/31
10	Głębokość siedziska (SD)	33
11	Szerokość siedziska (SW)	29
12	Kąt regulacji podnóżka (FA)	0 <sup>0</sup> ÷90 <sup>0</sup>
13	Kąt regulacji platformy (FA1)	-/+5 <sup>0</sup>
14	Kąt regulacji platformy (FA2)	-/+45 <sup>0</sup>
15	Rozstaw platform (FW)	15-27
16	Wychylenie do tyłu (TA)	0 <sup>0</sup> ÷16 <sup>0</sup>
17	Wysokość podpaszek (LH)	16÷38
18	Maksymalna waga pacjenta	60kg
19	Waga urządzenia	39kg