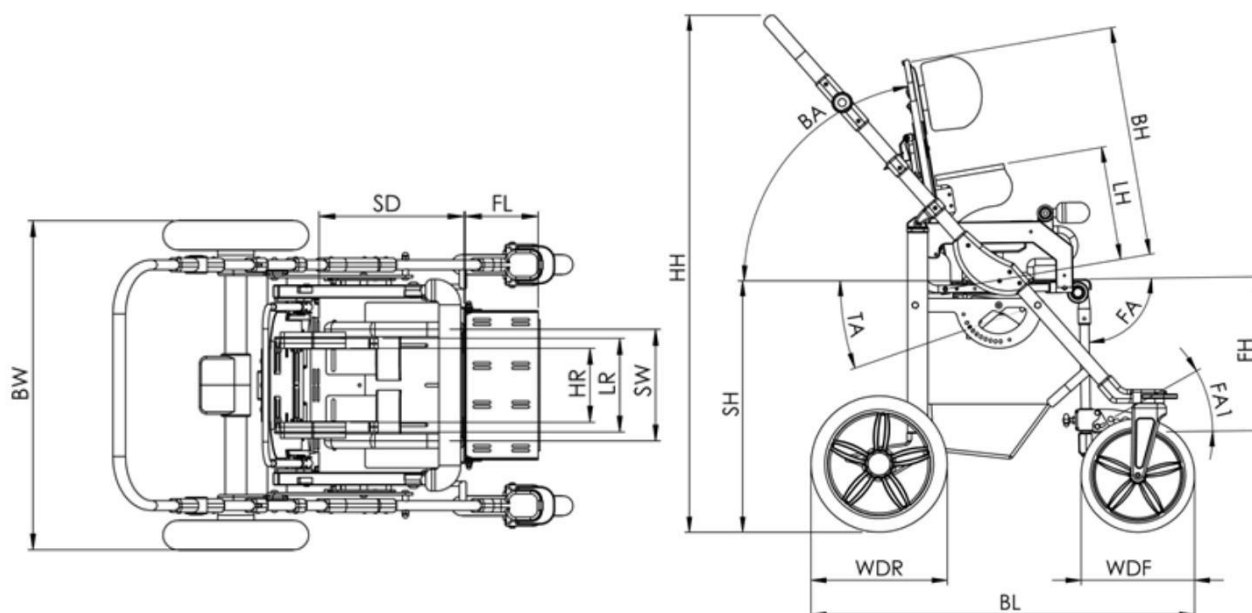


# Modi Buggy

## DANE TECHNICZNE



### ROZMIAR

NAZWA WYMIARU	SYMBOL	STANDARD [CM]	MINI [CM]
Rozstaw pelot miednicy (szerokość siedziska)	SW	17÷ 30	15÷ 28
Głębokość siedziska	SD	25÷ 35	17÷ 28
Wchylenie do tyłu	TA	-15° ÷ 45°	-15° ÷ 45°
Długość pleców	BH	50÷ 65	44,5÷ 60
Kąt oparcia pleców	BA	20° ÷ 90°	20° ÷ 90°
Wysokość pelot piersiowych	LH	16÷ 30	14÷ 26
Rozstaw pelot piersiowych	LR	15÷ 27	15÷ 27
Rozstaw pelot głowy	HR	15÷ 20	15÷ 20
Wysokość podnóżków	FH	17÷ 36	17÷ 36
Długość podnóżka	FL	15	15
Kąt regulacji podnóżka	FA	0° ÷ 90°	0° ÷ 90°
Kąt regulacji platformy	FA1	0° ÷ 20°	0° ÷ 20°
Wysokość siedziska	SH	59	59
Długość podstawy	BL	84	84
Szerokość podstawy	BW	68	68
Średnica koła przód	WDF	24	24
Średnica koła tył	WDR	30	30
Wysokość rączki do prowadzenia	HH	85÷ 117	85÷ 117
Maksymalna waga pacjenta		30 kg	30 kg
Maksymalne obciążenie wózka		33 kg	33 kg
Waga wózka		20 kg	20 kg