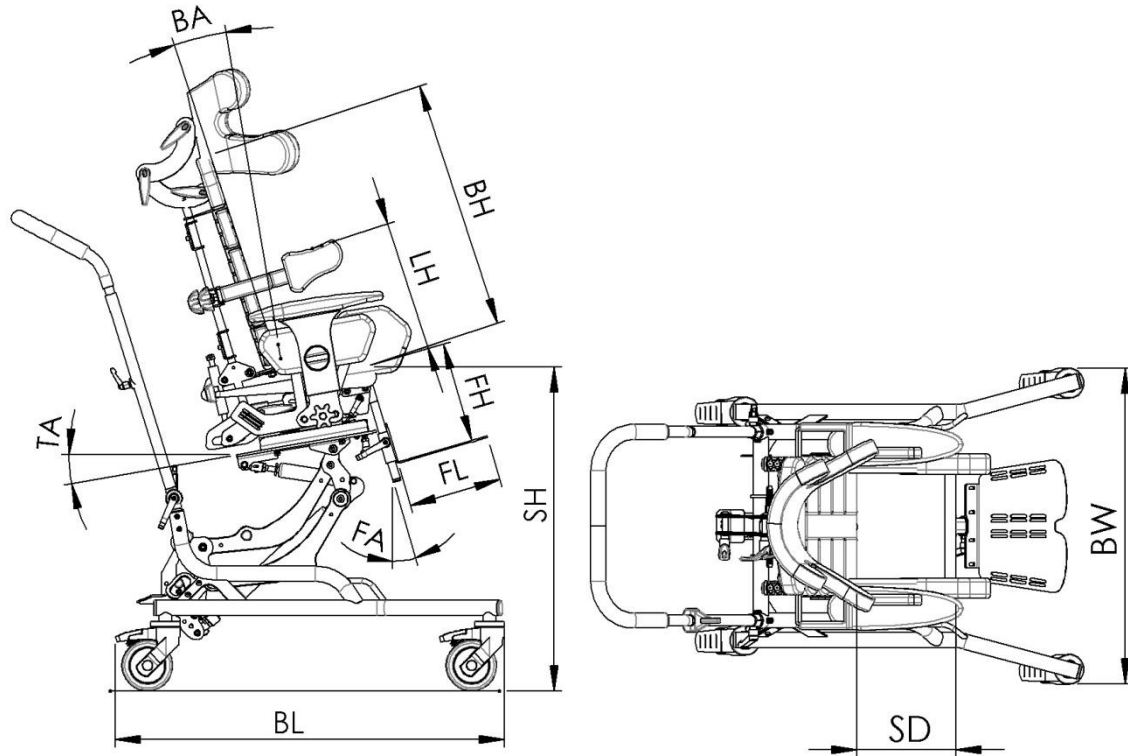




BAFFIN neoSIT HL

Dane techniczne



Lp.	Parametr	Symbol	ROZMIAR [cm]		
			S	M	L
1	Wysokość siedziska	SH	37÷68 ¹ 42÷72 ²	37÷68 ¹ 42÷72 ²	37÷68 ¹ 42÷72 ²
2	Głębokość siedziska	SD	16÷31	20÷31	27÷40
3	Szerokość siedziska	SW	15÷30	15÷30	20÷32
4	Wychylenie do tyłu	TA	-10°÷30°	-10°÷30°	-10°÷30°
5	Długość pleców	BH	42	50	58
6	Wysokość pelot piersiowych	LH	16÷35	16÷40	20÷45
7	Kąt oparcia pleców	BA	25°÷-5°	25°÷-5°	25°÷-5°
8	Wysokość podnóżków	FH	17÷27	17÷27	28÷38
9	Długość podnóżków	FL	18	18	21
10	Kąt regulacji platformy	FA	45°÷-10°	45°÷-10°	45°÷-10°
11	Długość podstawy	BL	77 ¹ 87 ²	77 ¹ 87 ²	77 ¹ 87 ²
12	Szerokość podstawy	BW	63 ¹ 68 ²	63 ¹ 68 ²	63 ¹ 68 ²
13	Średnica koła tylnego		10 ¹ 31 ²	10 ¹ 31 ²	10 ¹ 31 ²
14	Średnica koła przedniego		10 ¹ 15 ²	10 ¹ 15 ²	10 ¹ 15 ²
15	Maksymalna waga pacjenta		60kg	60kg	60kg

¹ – wersja ramy INDOOR

² – wersja ramy OUTDOOR