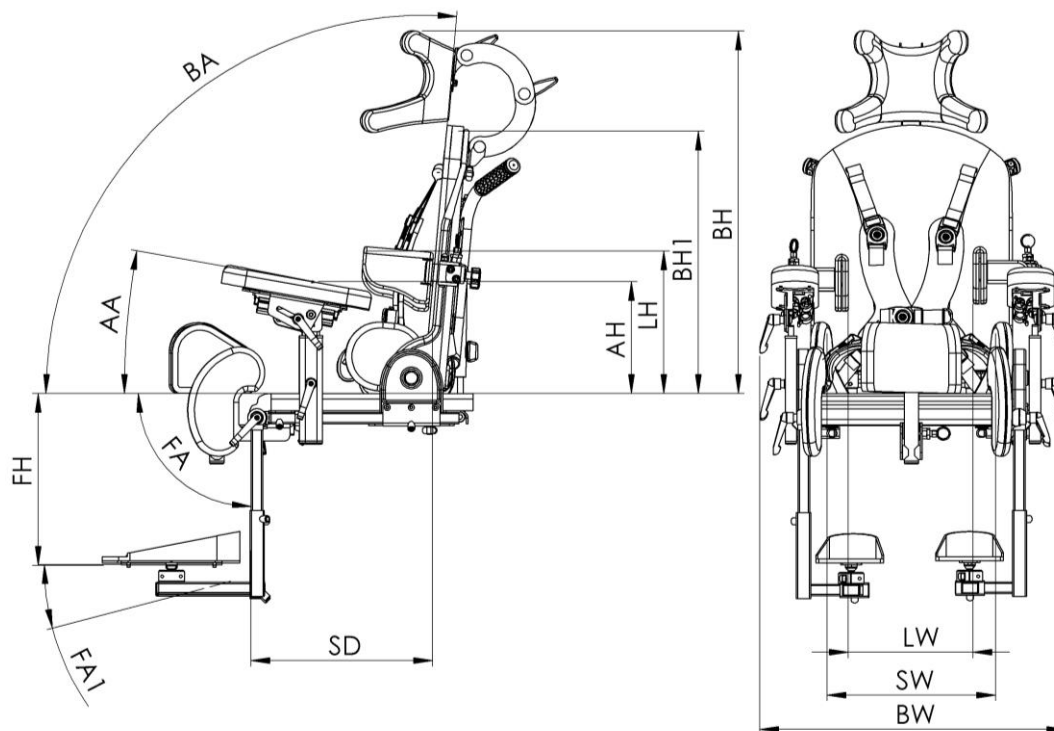




LilSiT

Dane techniczne



Lp.	Nazwa wymiaru	Symbol wymiaru	Rozmiar
			M
1	Głębokość siedziska	SD	18÷31
2	Wysokość oparcia bez zagłówka	BH1	47
3	Wysokość oparcia wraz z zagłówkiem	BH	68
4	Wysokość podłokietników	AH	15÷22
5	Wysokość pelot bocznych (podpaszek)	LH	14,5÷32
6	Długość podnóżka	FH	17÷30
7	Szerokość siedziska	SW	18÷30
8	Szerokość pelot bocznych (podpaszek)	LW	12,5÷28
9	Szerokość całkowita siedziska	BW	53
10	Kąt regulacji platform stóp	FA1	-/+5°
11	Kąt regulacji podnóżka	FA	0°÷90°
12	Kąt regulacji podłokietnika	AA	-8°÷10°
13	Kąt regulacji oparcia	BA	-5°÷25°
14	Maksymalna waga pacjenta		60kg
15	Masa siedziska w wersji podstawowej		15kg
16	Masa siedziska z ramą XSit Frame		33kg
17	Masa siedziska z ramą HL21 Frame Outdoor		39,5kg
18	Masa siedziska z ramą HL21 Frame Indoor		35,8kg