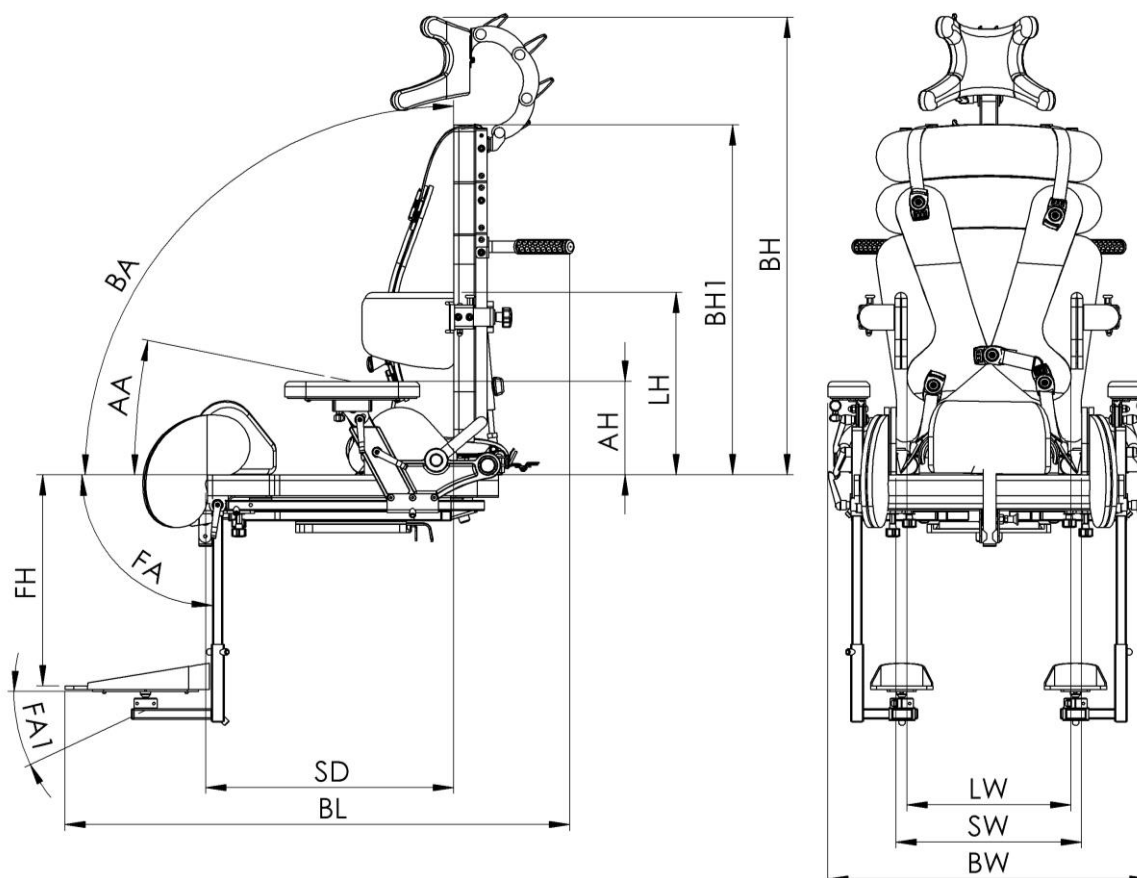




MayorSIT

Dane techniczne



L.p.	Nazwa wymiaru	Symbol wymiaru	Wymiar [cm]	
				XL
1	Głębokość siedziska	SD	25÷50	
2	Wysokość oparcia bez zagłówka	BH1	48; 58; 68	
3	Wysokość oparcia wraz z zagłówkiem	BH	69; 79; 89	
4	Wysokość podłokietników	AH	18÷23	
5	Wysokość pelot bocznych (podpaszek)	LH	19÷46	
6	Długość podnóżka	FH	16÷50	
7	Szerokość siedziska	SW	12÷45	
8	Szerokość pelot bocznych (podpaszek)	LW	32÷50	
9	Szerokość całkowita fotela	BW	53	
10	Kąt regulacji platform stóp	FA1	-/+5°	
11	Kąt regulacji podnóżka	FA	0°÷90°	
12	Kąt regulacji podłokietnika	AA	-10°÷10°	
13	Kąt regulacji oparcia	BA	-5°÷25°	
14	Maksymalna waga pacjenta		100kg	
15	Masa siedziska w wersji podstawowej		26,5kg	